

# PE 1265L



Свинцово-кислотные аккумуляторы **Prometheus Energy** серии PE являются ярким примером герметизированных, необслуживаемых батарей с системой рекомбинации газов (VRLA), произведенных по AGM технологии (электролит, абсорбированный в стекловолоконном сепараторе)

PE является универсальной серией, рекомендованной для использования, как в буферном, так и в циклическом режимах работы. Предназначена для применения в переносных и портативных приборах, а за счет стабильно высокой однородности внутреннего сопротивления изделий отлично подходит для использования в источниках резервного энергоснабжения и блоках резервного питания.

## Конструкция батареи

Компонент	Полож. пластина	Отриц. пластина	Корпус	Крышка	Клапан	Клеммы	Сепаратор	Электролит
Материал	Диоксид свинца	Свинец	ABS	Каучук	Медь	Стекловолокно	Серная кислота	

## Технические характеристики

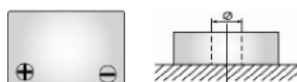
Номинальное напряжение.....	12 В
Число элементов.....	6
Срок службы.....	10-12 лет
Номинальная емкость (25°C)	
10 часовой разряд (7,5 А; 1,80 В) .....	65 Ач
5 часовой разряд (13,5 А; 1,75 В) .....	67,5 Ач
1 часовой разряд (50,2 А; 1,6 В) .....	50,2 Ач
Саморазряд.....	3% емкости в месяц при 20°C
Внутреннее сопротивление полностью заряженной батареи(25°C) .....	4,5 мОм

## Рабочий диапазон температур

Разряд.....	-20÷60°C
Заряд.....	-10÷60°C
Хранение.....	-20÷60°C
Макс. разрядный ток (25°C).....	700 А (5с)
Циклический режим (2,4÷2,5 В/эл)	
Макс.зарядный ток.....	22,5 А
Температурная компенсация.....	30мВ/°С
Буферный режим (2,25÷2,3 В/эл)	
Температурная компенсация.....	18мВ/°С

## Сферы применения

- ▶ Источники бесперебойного питания
- ▶ Источники резервного энергоснабжения
- ▶ Медицинское оборудование
- ▶ Системы контроля и управления доступом (СКУД)
- ▶ Системы тревожного оповещения
- ▶ Переносные и портативные приборы
- ▶ Различные области приборостроения

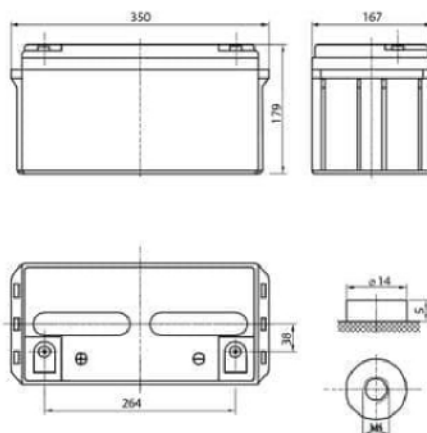


## Особенности

- ▶ Технология VRLA позволяет рекомбинировать до 99% выделяемого газа;
- ▶ Нет ограничений на воздушные перевозки;
- ▶ Соответствие требованиям UL, IEC, ГОСТ 12.2.007.12-88, ГОСТ 6851-2003 пп.2.2.3, 2.2.4, 2.2.7, 2.2.8.
- ▶ Легированные кальцием свинцовые пластины обеспечивают низкий саморазряд, высокую конструктивную прочность решеток;
- ▶ Необслуживаемые. Не требует долива воды;
- ▶ Высокая плотность энергии;
- ▶ Корпус аккумулятора выполнен из пластика ABS, не поддерживающего горение

## Габариты (±2мм)

Длина, мм.....	350
Ширина, мм.....	166
Высота, мм.....	178
Полная высота, мм.....	178
Вес (±3%),кг.....	22



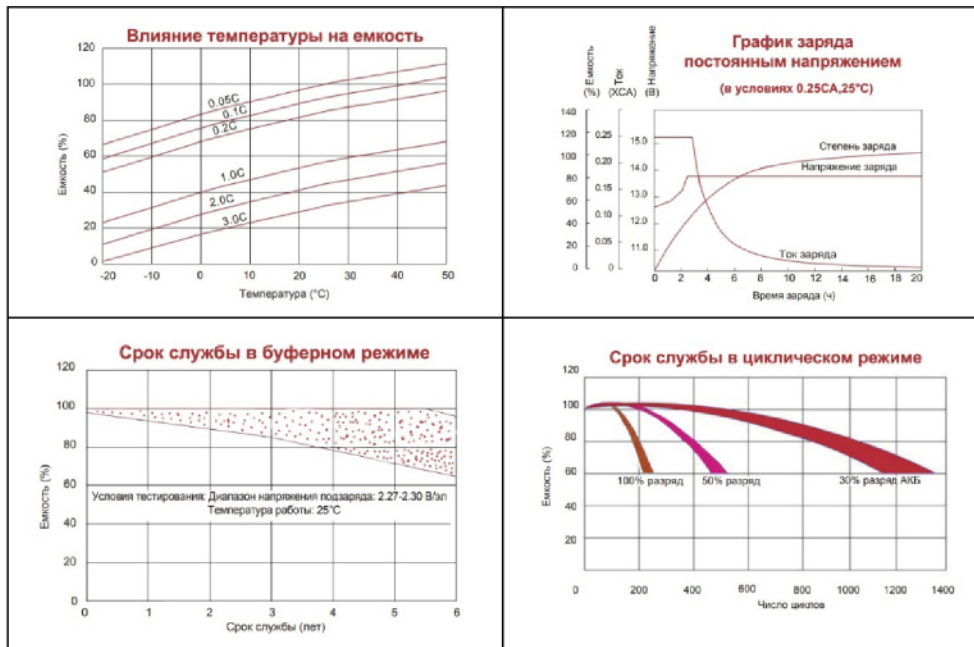
## Разряд постоянным током, А (при 25°C)

В/эл-т	5 мин	10 мин	15 мин	30 мин	45 мин	1 ч	3 ч	5 ч	10 ч	12 ч	24 ч
1,60	240	178	137	81.8	61.7	50.2	21.8	14.3	7.67	6.54	3.52
1,65	222	169	131	78.3	56.4	47.5	21.4	14.1	7.65	6.51	3.50
1,70	206	158	122	77.0	55.0	46.9	21.0	13.9	7.60	6.46	3.48
1,75	195	151	117	73.6	53.7	45.3	20.6	13.5	7.55	6.42	3.46
1,80	180	139	112	73.1	53.3	43.4	19.8	13.3	7.50	6.38	3.43

## Разряд постоянной мощностью, Вт/эл-т (при 25°C)

Вт/эл-т	5 мин	10 мин	15 мин	30 мин	45 мин	1 ч	3 ч	5 ч	10 ч	12 ч	24 ч
1,60	413	314	246	158	120	95.7	40.2	26.8	15.1	12.8	6.90
1,65	403	300	241	153	118	93.6	39.2	26.6	14.7	12.5	6.74
1,70	375	290	237	145	111	89.8	38.9	26.0	14.4	12.3	6.61
1,75	356	274	223	142	111	86.5	38.3	26.0	14.2	12.0	6.48
1,80	341	261	212	141	106	84.2	38.0	25.8	13.8	11.7	6.30

(Примечание) Приведенные выше данные по характеристикам являются средними значениями, полученными в результате проведения 3 контрольно-тренировочных циклов, и не являются номинальными по умолчанию.



Перед началом использования внимательно ознакомьтесь с инструкцией по эксплуатации.

### Технические требования

- Ежемесячно проверять величину напряжения батареи.
  - Каждые три месяца рекомендуется провести тренировочный заряд.
- Методика тренировочного заряда:  
 Разряд: полностью разрядить АКБ.  
 Заряд: макс. ток 0,3 СА, постоянное напряжение 14,4–15,0В в течение 24 ч.
  - Температурный фактор заряда:  $-3\text{мВ}^{\circ}\text{C}/\text{Эл}$ .
  - Срок службы АКБ зависит от количества циклов, глубины разрядов, температурного режима, напряжения заряда и других факторов.
  - Если АКБ не эксплуатируется, заряжайте ее по крайней мере раз в полгода!

### Способ транспортировки и хранения

- Транспортирование и хранение осуществляется по ГОСТ 23216 и ГОСТ 15150. 9.2
- Транспортирование допускается любым видом крытого транспорта, обеспечивающим предохранение упакованной продукции от механических повреждений и ударных нагрузок.
- Хранение осуществляется в упаковке изготовителя в закрытых помещениях с естественной вентиляцией при температуре окружающего воздуха от  $-10^{\circ}\text{C}$  до  $+30^{\circ}\text{C}$  и относительной влажности воздуха не выше 90%.
- При хранении на стеллажах упаковки должны быть сложены не более чем в 4–5 рядов по высоте.

### Утилизация

Утилизацию аккумуляторных батарей необходимо выполнять в соответствии с действующими местными экологическими нормами.

### Сведения о продавце/уполномоченной организации в РФ и изготовителе

Дата производства: указана на корпусе изделия.

Гарантия: 12 месяцев.

При обнаружении неисправности аккумулятора в период гарантийных обязательств обращаться по адресу:

Московская область, г. Люберцы, Октябрьский проспект, 259, тел: 8(495)664-32-16, г. Санкт-Петербург, Басков переулок, 36, тел: 8(812)660-52-38

Импортер: ООО «Прометей», 191036 Г. Санкт-Петербург, ул. Кременчугская д.11 корп.1 кв.207

Изготовитель: «Tianneng Battery Group Co., Ltd.» Адрес: 18 Baoqiao Road, Huaxi Industrial Function Zone, Zhejiang, China 313100, Китай

Информацию о сервисных центрах Вы можете узнать на сайте [prometheusenergy.ru](http://prometheusenergy.ru) или по телефону 8(812) 660-52-38



**PROMETHEUS ENERGY** - промышленные аккумуляторные батареи, представленные на российском рынке с 2010 г. оптимизированных в зависимости от назначения:  
**PROMETHEUS ENERGY** предлагает различные серии аккумуляторных батарей, от систем телекоммуникаций и связи до источников бесперебойного питания и противопожарных систем.